

施工計画の手引

乾式ウォールソーイング工法

乾式ダイヤモンド工法研究会

一般社団法人 日本コンクリート切断穿孔業協会

ダイヤモンド工事業協同組合

スリーディ工法協会

目次

1	本書の目的と範囲	
1.1	目的	1
1.2	対象範囲	1
1.3	適用効力	1
1.4	積算の範囲	1
2	工法の概要	
2.1	概要	2
2.2	用途	2
2.3	利点	2
2.4	注意点	2
2.5	乾式ウォールソーの構成	3
3	切断作業の手順	
3.1	準備作業	4
3.2	切断作業	4
4	積算	
4.1	計算の手順	9
4.2	代価表の形式	10
4.3	1台当たり施工可能数	11
4.4	労務・機械編成表	16
4.5	ブレードの消耗率	17
4.6	消耗品・消耗工具等	19
4.7	動力	20
5	参考資料	
5.1	材料等の参考価格	22
5.2	損料表	23

1 【本書の目的と範囲】

1.1 【目的】

本書は、乾式ウォールソーイング工法を採用して施工計画及び積算などを行う場合の参考資料として作成されたものであり、最近の実情を考慮して改訂したものである。

1.2 【対象範囲】

本書は一般的なコンクリート構造物を対象としている。

下記のような作業は現場によって施工条件の差異が大きく、標準的係数を設定することができない。これらの見積が必要な場合は現地の専門工事業者に問い合わせること。

1.2.1 水中切断

1.2.2 土砂等が含まれる切断作業

1.2.3 強度の著しく高い躯体

1.2.4 厚さ 300mm を超える躯体の切断作業（2.4.1 項を参照）

1.2.5 冷却水を使用して切断する現場

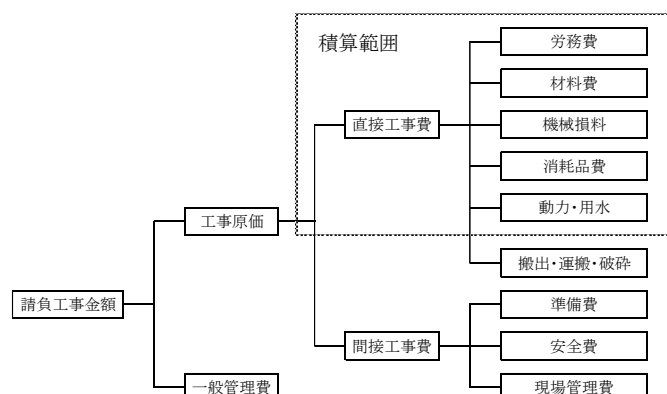
1.3 【適用効力】

本書の歩掛等の係数は一般的なケースを想定したものであるから、具体的な個々の現場の見積については、現地を調査した専門工事業者のほうが信頼性は高い。

1.4 【積算の範囲】

1.4.1 作業費用の算定には、労務費、機械損料、車輛損料、燃料費といった固定費に、施工した分の材料費（変動費）を加えている。したがって計画施工量が物理的な施工可能量よりも少ない場合には、単位あたりの価格は割高になる。

1.4.2 本書が第4項で扱う積算部分の計算範囲は下図の点線内に限られる。下図に示した通り、コンクリート殻の搬出处分や安全費用は含まれていない。また専門工事業者の会社維持に要する経費も含まれていないので、工事請求金額の算定にあたっては所定の比率で管理費・経費を別途に計上する必要がある。



2【工法の概要】

2.1 【概要】

乾式ウォールソーイング工法は、壁・階段・柱を切断できる工法である。コンクリート部材の切断面に沿って走行レールを設置し、そのレールにウォールソーマシンを嵌め込み、乾式用ダイヤモンド・ブレードを高速回転させて切断する。ブレードカバーに集じん機のホースを接続し「内部集じん」を行う。切削粉はブレードカバー内を通して集じん機に回収されるため、切削粉の外部飛散を防ぐことができる。

機械の反力は、アンカーなどを使って被切断物（コンクリート構造物等）に固定することで確保できるため、機械は小型軽量化されており、高精度の切断ができる。

2.2 【用途】

2.2.1 【建築分野】

2.2.1.1 窓枠、ドア取付けに伴う建築物の切断工事

2.2.1.2 ビルなどの改修、耐震補強工事

2.2.2 【土木分野】

2.2.2.1 トンネル、橋梁、防波堤、ダムなどでの切断工事

2.2.2.2 コンクリート建造物などの改修、解体工事

2.3 【利点】

乾式ウォールソーイング工法は従来の解体工法に比べて次のような利点がある。

2.3.1 【切断面が滑らか】

ダイヤモンド・ブレードを使用するので切れ味が鋭い。

2.3.2 【切断精度が高い】

レールに設置するので直線的に切断できる。

2.3.3 【狭い場所でも作業可能】

道路カッターが入れない狭い床版部分も切断できる。

2.3.4 【安全性が高い】

破片が飛び散らない。重機を載せられない場所でも軽量なので作業ができる。

2.3.5 【廃水汚泥が出ない】

冷却水を使用しないので、コンクリートノロの回収が不要。環境負荷低減にもなる。

2.4 【注意点】

乾式ウォールソーイング工法の利用にあたっては以下のような点に注意が必要である。

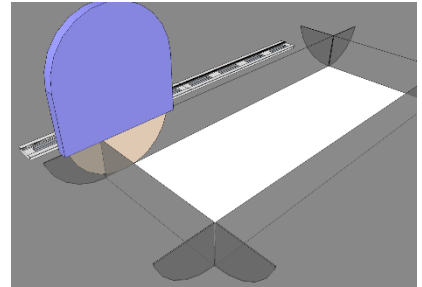
2.4.1 【厚み】

乾式ウォールソーイング工法で作業ができる一般的な厚みは 300mm 程度までであること

が多い。物理的には大きなブレードも装着できるが、ブレードが大きくなると水平切断時には自重によってブレードが湾曲し、施工能率が落ちる。

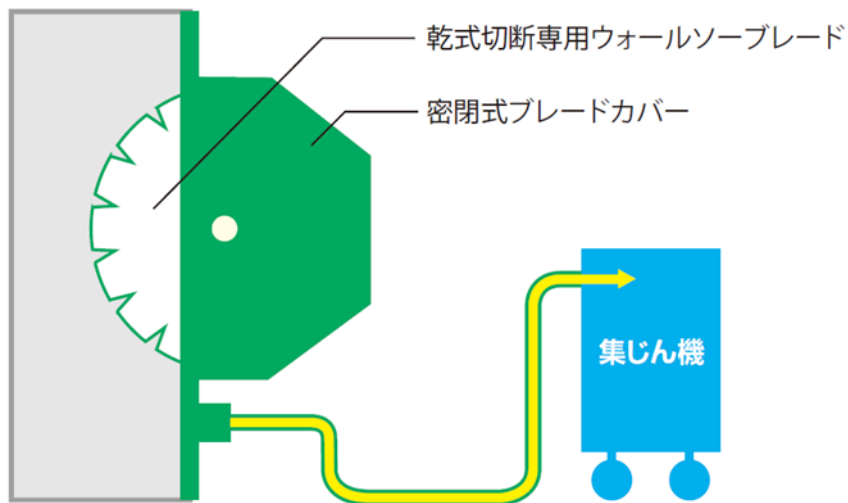
2.4.2 【角の処理】

右のような現場を切断する場合、角の部分をオーバーカットすることになる。これが望ましくない場合は、角の部分をコアドリル等で穿孔する必要がある、その費用が加算されることになる。



2.5 【乾式ウォールソーの構成】

2.5.1 【乾式ウォールソー機械本体及び乾式装置】



3 【切断作業の手順】

3.1 【準備作業】

3.1.1 【電源・集じん機・工具類の準備】

乾式ウォールソー作業は、ウォールソーマシンの他に、電源、集じん機、工具類が必要となる。

3.1.1.1 【電源の準備】

機械能力を最大限に発揮させるため、4.4.2.1 項の規格を満足する電源を確保する。現場の状況に応じて、発電機、延長ケーブル、トランスを用意する。

3.1.1.2 【集じん機の準備】

切削粉の集じんのため、集じん機を用意する。

3.1.1.3 【工具類の準備】

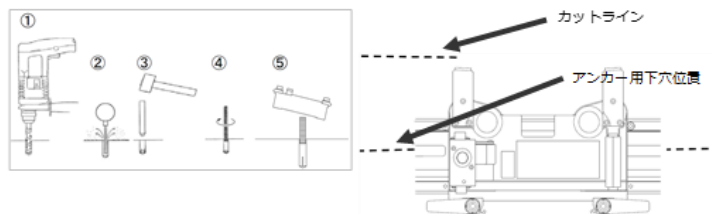
レールを固定するためのアンカー類、集じん用ホース等を確保する。

3.2 【切断作業】

ウォールソーはハンドカッターより重いので、手で持ったままでは作業できない。床面または壁面に走行レールを固定し、レールに沿って切断する。作業手順は下記の通り。

3.2.1 【アンカー施工】

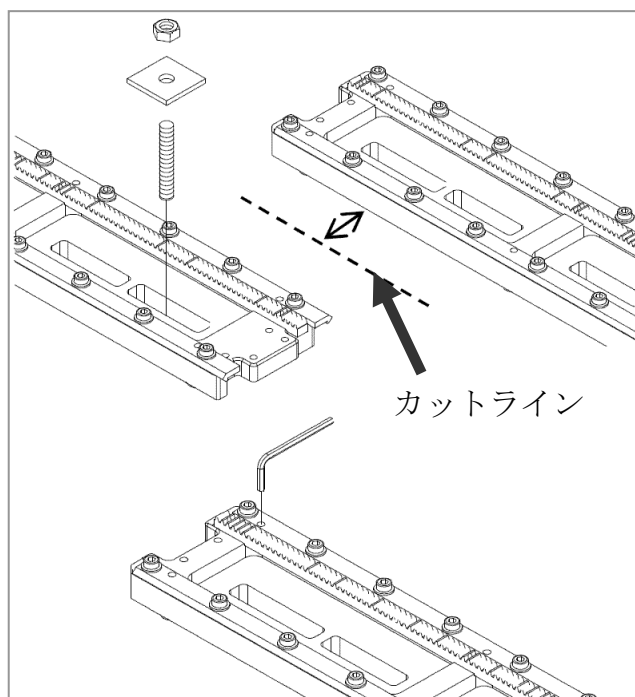
切断予定位置からレール位置を計算し、その位置にアンカーを打ち込み、レールを固定する、ここでは最も一般的な金属拡張式アンカーによる固定方法を挙げておく。



- ① カットラインからアンカー用下穴の位置を計算し、ハンマードリルで下穴をあける。
- ② チリ吹きで穴の中の切り粉を排除する。
- ③ アンカーを穴の中に挿入し、ハンマーでしっかり打ち込む。
- ④ アンカーに寸切りボルトをねじ込む。
- ⑤ 寸切りボルトがアンカー固定用の長穴から出るように、走行レールをセットする。

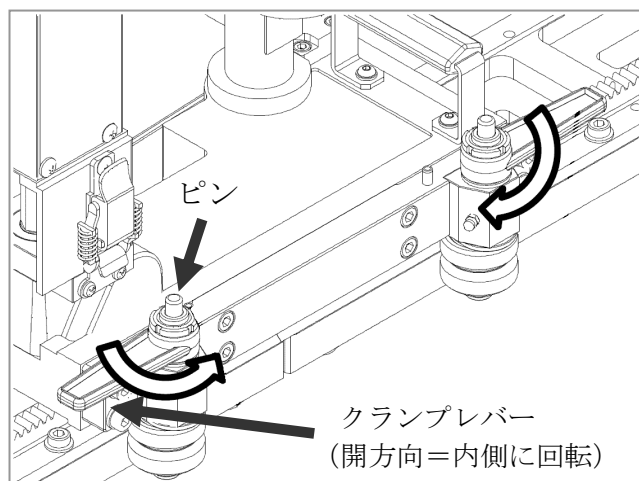
3.2.2 【レールの固定】

- ① アンカー固定用角座金を使用して、ナットで軽く手締めをする。
- ② レールの側面にスケールを当て、カットラインの位置を調整する（機種によりカットラインの距離は異なる）。
- ③ 走行レール各部の高さ調整ボルトを、六角棒スパナを使用して軽く締め付け、レベルを調整する。
- ④ 軽く手締めしてあったナットを、メガネレンチを使用してしっかりと締め付ける。



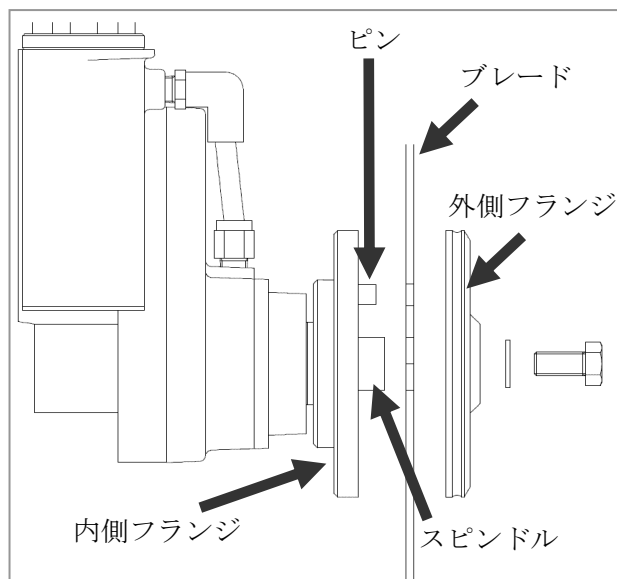
3.2.3 【ウォールソーマシンの取付け】

- ① ウォールソーのベースのクランプレバー上部のピンを指で押し込んだ状態で、クランプレバーを内側に向ける。
- ② ウォールソーを持ち上げ、レールの任意の位置で、ベースを本体に取り付ける。
- ③ クランプレバーを外側に向け、クランプレバー部のピンが 10mm 程度押し出されていることを確認する。



3.2.4 【ブレードの取付け】

- ① モーターのスピンドル先端にねじ込んである六角ボルトと平座金を外し、外側フランジを内側フランジから取り外す。
- ② ブレードをスピンドルに差し込む。
- ③ 外側フランジを内側フランジのピンに合わせて差し込む。
- ④ 六角ボルトに平座金を取り付けて、スピンドル先端にねじ込む。

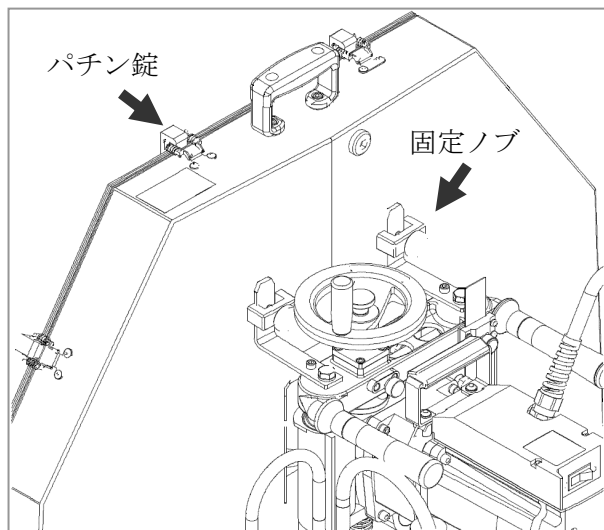


3.2.5 【自動送り装置の取付け】

- ① ウォールソーのメインスイッチを「OFF」にする。
- ② 自動送り装置に接続ケーブルを取付け、プラグを電源に接続する。

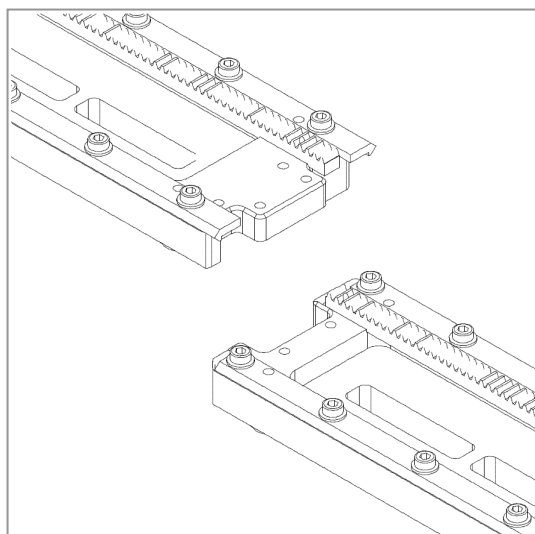
3.2.6 【ブレードカバーの取付け】

- ① 本体カバーと前面カバーを合わせて、パチン錠にて固定する。
- ② ブレードカバー部の固定ノブを締め付けて、確実に固定する。
- ③ 集じんコネクタ部に、集じんホースを差し込む。

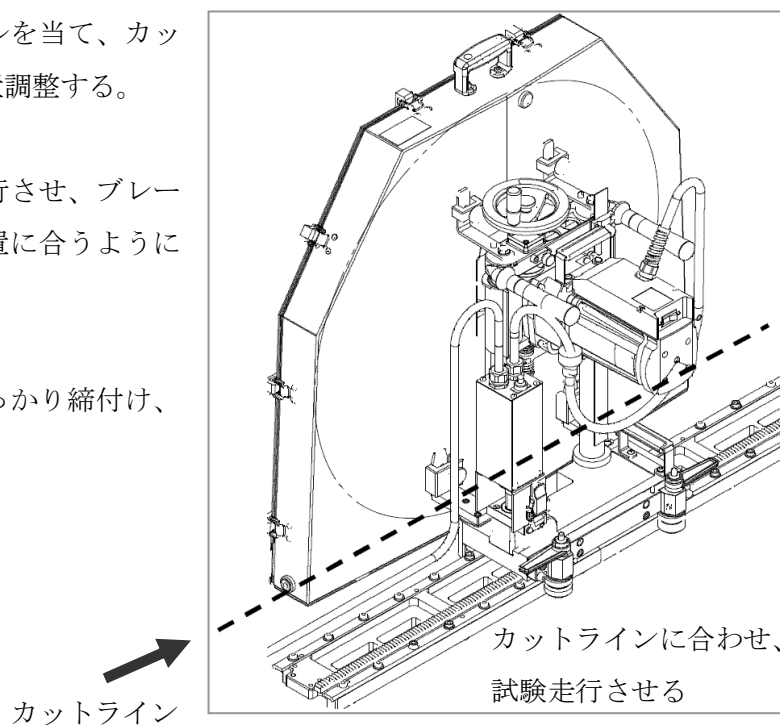


3.2.7 【レールの連結】

- ① 3.2.1 項の【アンカー施工】の要領で、レール固定用のアンカーを打込む。
- ② ラックギヤを先行レールに嵌め込んで、両レールの端面どうしを密着させて、角座金・六角ボルトで固定する。
- ③ プレートの合わせ面に段差がある場合や、レールと切断面が密着していない場合は、六角棒レンチでレベル調整する。



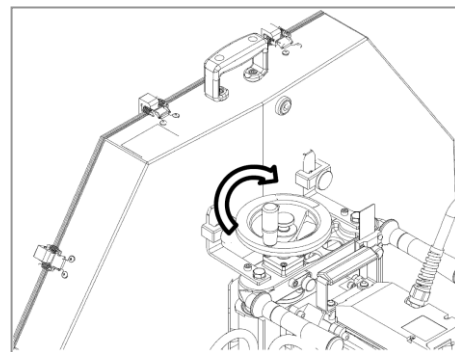
- ④ レールの側面にスケールを当て、カットラインに沿うよう位置調整する。
- ⑤ ウォールソーを試験走行させ、ブレードがカットラインの位置に合うようにレールを微調整する。
- ⑥ レールをレンチで、しっかり締付け、固定する。



3.2.8 【切断】

- ① 集じん機のスイッチを入れる。
- ② ウォールソーのメインモータースイッチを「ON」にして、ブレードを回転させる。

- ③ 切り込みハンドルでブレードを被切断物へ切り込み、ノブボルトを締め込み、ハンドルを固定する。



- ④ 自動送り装置または送り走行ボタンを押して切断走行させる。

- ⑤ メインモーター音、ブレードの回転状態など負荷に注意して切断する。

⑥ 【ステップカットをする場合】

- (ア) ブレードカバーとブレードを取り外す。
- (イ) 切断中の溝へ新しいブレードを入れる。
- (ウ) ブレードが溝に入ったままの状態でもシンの軸にブレードを取り付ける。
- (エ) ブレードの大きさに合ったブレードカバーを取り付ける。

- ⑦ 切断作業が完了したら、切り込みハンドルを回して、ブレードが被切断物から出るまで引き上げる。

- ⑧ ウォールソーのメインモータースイッチを切り、集じんを止める。

- ⑨ 「電源ボタン」を「OFF」にして、すべての動作を停止する。

4【積算】

4.1【計算の手順】

乾式ウォールソーイング工法の切断単価は、以下の手順で算出する。

手順	内 容	具体的な方法	参照
①	1台当たり施工可能数量の算出	4.3項に従って、施工条件による係数を選び、計算式に代入する。	P.11～15
		↓	
②	日当たり施工台数の設定	もし上記①の「1台当たり施工可能数量」が発注者の「日当たり計画施工量」を超えていたら、施工台数は1台でよい。 もし計画施工量に満たない場合は、機械台数を必要なレベルまで増やす。 (施工可能数量＝「1台当たり施工可能数量」×機械台数)。 ただし、発注者の計画施工量が不明の場合は1台で計算する。	
		↓	
③	日当たり施工可能数量の算出	＝ ① × ② ＝「1台当たり施工可能数量」×「日当たり施工台数」	
		↓	
④	労務・機械編成を選ぶ	②で算出した「日当たり施工台数」に基づき、4.4項を参照して、労務・車両・機械の編成規模を選ぶ。	P.16
		↓	
⑤	ブレード消耗率の算出	4.5項に従って、施工条件による係数を選び、計算式に代入する。	P.17～18
		↓	
⑥	ブレード消耗量の算出	＝ ③ × ⑤ ＝「日当たり施工可能数量」×「ブレード消耗率」	
		↓	
⑦	消耗品・消耗工具等の計上	②で決めた台数をもとに、4.6項に従って必要な数量を計上する。	P.19
		↓	
⑧	動力の計上	4.7項に従って、燃料消費量を計上する。	P.20
		↓	
⑨	代価表への記入	上記までの手続きで求めた歩掛を代価表(4.2項)に記入する。 それぞれの単価は、参考資料(5項)から引用してよい。	P.10 P.22～23
		↓	
⑩	単価(1m当たり)を求める	＝ ⑨ ÷ ③ ＝「代価表の合計額」÷「日当たり施工可能数量」	

4.2 【代価表の形式】

乾式ウォールソーイング工法の工事費の計算には、以下のような代価表を使用する。

代価表(乾式ウォールソーイング工事)

1日当たり

	大分類	小分類	数量	単位	単価	金額	備考
1	人件費	世話役		人			
2		特殊作業員		人			
3	機械損料	切断機		台			
4		発電機		台			
5		パン		台			
6	材料費	ブレード		枚			
7	消耗品費	アンカー		本			
8		消耗工具類		セット			
9	動力(燃料)	発電機用		リットル			
10		パン		リットル			
11							
12	小計						(円/〇〇m)
13							
14	1m当たり単価						(円/m)

4.3 【1台当たり施工可能数量】

4.3.1 【単位】

計算にあたっては、時間の単位は「分」を、厚みの単位には「mm」を使用する。ただし長さの単位には「mm」と「m」を使いわけているので、それぞれの注記に従うこと。

4.3.2 【係数等】

下記の計算式に登場する係数（準1～片2）、基本値（基本準備時間、基本切断速度、基本片付時間）は4.3.5項から掲載されている。

4.3.3 【その他記号】

当該現場の施工予想量を算出するためには、図面をもとにして当該現場の数値を以下のようない点において把握しておく必要がある。

4.3.3.1 A = 1サイクル当りの平均的切断距離（m） ※ 最大3.60mまで

≡その現場で機械（レーン）をセットした箇所では切れる平均的延長距離（m）

乾式切断作業では集じん養生設備の設置等が伴うため、連続的な切断作業（機械を停止させないで切る作業）が容易ではない。そのため、機械（レーン）をセットして切断し、次の準備作業に取り掛かるまでを1サイクルとここでは定義する。一般的な機材編成での1サイクル当りに切れる最大距離は3.60m（1.20mレーン×3枚分）までとする。

例：擁壁10mを切断する場合

$$10\text{m} \div 3.6\text{m} = 2.8 \quad \therefore 3 \text{ サイクル}$$

1サイクル当りの平均的延長距離は、

$$10\text{m} \div 3 \text{ サイクル} \doteq 3.33 \text{ (m/サイクル)}$$

例：壁開口切断（水平2.0m×垂直5.0m 総メーター数14m）

$$\text{水平} \quad 2.0\text{m} \div 3.6\text{m} = 0.56 \quad \therefore 1 \text{ サイクル (2辺で2サイクル)}$$

$$\text{垂直} \quad 5.0\text{m} \div 3.6\text{m} = 1.39 \quad \therefore 2 \text{ サイクル (2辺で4サイクル)}$$

1サイクル当りの平均的延長距離は、

$$14\text{m} \div 6 \text{ サイクル} \doteq 2.33 \text{ (m/サイクル)}$$

4.3.4 【計算式】

1 台当たりの施工可能数量は次の計算式で求める。

$$\begin{aligned} & \text{1 台あたり施工可能数量 (m)} \\ &= (\text{1 日施工可能時間}) \\ & \div (\text{1 m 当たりの準備時間} + \text{1 m 当たりの切断時間} + \text{1 m 当たりの片付時間}) \end{aligned}$$

4.3.4.1 【1 m 当たりの準備時間】 1 m 当たりの準備時間は、次の予備計算式で求める。

$$\text{1 m 当たりの準備時間} = (\text{基本準備時間} + \text{準 1} + \text{準 2} + \text{準 3}) \div A + \text{準 4}$$

4.3.4.2 【1 m 当たりの切断時間】 1 m 当たりの切断時間は、次の予備計算式で求める。

$$\text{1 m 当たりの切断時間} = 1 \div (\text{基本切断速度} \times \text{切 1} \times \text{切 2} \times \text{切 3})$$

4.3.4.3 【1 m 当たりの片付時間】 1 m 当たりの片付時間は、次の予備計算式で求める。

$$\text{1 m 当たりの片付時間} = (\text{基本片付時間} + \text{片 1} + \text{片 2}) \div A$$

4.3.5 【基本値、係数等の解説】

4.3.5.1 【準備時間の係数等】 準備時間の係数等は次のように設定する。

$$\begin{aligned} & \text{1 m 当たりの準備時間} \\ &= (\text{基本準備時間} + \text{準 1} + \text{準 2} + \text{準 3}) \div A + \text{準 4} \quad (\text{再掲}) \end{aligned}$$

4.3.5.1.1 【基本準備時間】

アンカーでレールを固定し、機械にブレードを装着し、その機械をレールに固定する「準備作業」の標準時間を右記に示す。切断厚みが大きくなるほどにブレードの扱いに手間がかかるようになる。

切断 深さ	基本準備時間		
	床	壁	天井
50mm	9分	13分	26分
100mm	9分	13分	26分
150mm	9分	13分	26分
200mm	9分	13分	26分
250mm	9分	13分	26分
300mm	9分	13分	26分

4.3.5.1.2 【準1】 駆動システムによる係数

ウォールソーイングマシンには、大きく分けて電動式と油圧式がある。電動式は軽く、利便性が高い。油圧式は重くなるが駆動力が強いため、長距離の切断や、厚みの大きな躯体を切るときに強みを発揮する。しかし、乾式ウォールソーイング工法では油圧式マシンは一般的に採用していないため、本項では取扱わない。

駆動システム	準1
電動式マシン	0分
油圧式マシン	個別検討

4.3.5.1.3 【準2】 飛散養生による係数

乾式ウォールソーイング工法では、従来の湿式工法のように冷却水を使用することがないため、水養生を必要としない。しかしながら、切削粉を回収するための集じん機の取り回し等の段取り作業が発生するため、それにかかる準備時間を計上する必要がある。

区分	準2
集じん準備	15分

4.3.5.1.4 【準3】 高所作業による係数

足場上、高所作業車などでの作業では工具の持ち運びや安定性確保に手間がかかる。

高所の状況	準3
足場等での作業なし	0分
足場等での作業あり	5分
高所作業車上での作業	10分

4.3.5.1.5 【準4】 吊りながら切断の場合

壁開口等の切断作業で、クレーンで吊りながら切断する必要がある場合、被切断物をブロックごとに玉掛けするために待機時間が発生する。
この場合、下記の式によって【準4】を算出し、計上する。

【準4】

$$= \text{「1ブロックの玉掛等の平均時間」} \\ \div \text{「1ブロックの吊り切断箇所の平均距離 (m)」}$$

4.3.5.2 【切断時間の係数等】 切断時間の係数等は次のように設定する。

1 m当たりの切断時間

$$= 1 \div (\text{基本切断速度} \times \text{切1} \times \text{切2} \times \text{切3}) \quad (\text{再掲})$$

4.3.5.2.1 【基本切断速度】

切断状況が安定していると仮定した場合の一般的な切断スピードを示す。

切断深さ	基本切断速度
50mm	0.250m/分
100mm	0.115m/分
150mm	0.070m/分
200mm	0.048m/分
250mm	0.035m/分
300mm	0.027m/分

4.3.5.2.2 【切1】切断方向による係数

水平切断（刃が水平になる状態で切断した場合）では、刃が自重によって垂れ下がり、切断抵抗が増えるため、切断速度を低下させる。

また、天井方向の切断時には「垂直」の係数を使う。

切断深さ	切1		
	水平	垂直	混合
50mm	1.00	1.00	1.00
100mm	0.98	1.00	0.99
150mm	0.96	1.00	0.98
200mm	0.94	1.00	0.97
250mm	0.90	1.00	0.95
300mm	0.86	1.00	0.93

4.3.5.2.3 【切2】被切断物の質による係数

被切断物の強度等によって施工能率が変わる。

被穿孔物	切2
現場打ちコンクリート	1.0
二次製品	0.8
石材	個別検討

4.3.5.2.4 【切3】鉄筋量による係数

被切断物に鉄筋・鉄骨等が多く含まれていると、施工能率は著しく落ちる。ここで対象となる鉄筋比率とは、厳密には切断面に表れた鉄の面積比を指す。しかし、この面積比は施工前に予測できないため、便宜的に、被切断躯体のコンクリート全体と鉄全体の容積比率で計算してもよい（切断量が十分に多くなれば両者は近似値をとる）。

鉄筋量	備考	切3	適用範囲 (切断深さ)
無筋 (0%)	捨てコンなど	1.0	300mm以下
低配筋 (0.4%未満)	重力式橋台など	0.8	250mm以下
中配筋 (0.8%未満)	建物の壁など	0.5	
高配筋 (1.2%未満)	高欄など		個別検討
超高配筋 (2%未満)	床版など		個別検討

※乾式ウォールソーイングで有筋コンクリートを切断する場合、切断深さが250mmを超える場合は個別検討とする。

【参考1】上表では、無筋コンクリートに比した鉄のみの切断時間を、経験によって150倍前後とみなしている。したがって、上表に含まれない範囲の配筋率の「切3」係数を求めるためには、次の計算式を使えばよい。

$$\text{「切3」} = 1 \div \{ \text{鉄筋比率} \times 150 + (1 - \text{鉄筋比率}) \times 1 \}$$

【参考2】なお、上表の係数は、それぞれの範囲の中間値を代表して載せてある（たとえば、中配筋の場合は0.4%以上0.8%未満の範囲となるので、係数としては0.6%で計算したものを載せてある）。

4.3.5.3 【片付時間の係数等】片付時間の係数等は次のように設定する。

$$\text{片付時間の計算式} = (\text{基本片付時間} + \text{片1} + \text{片2}) \div A \quad (\text{再掲})$$

4.3.5.3.1 【基本片付時間】

切断終了後、機械を設置面から外して、レールを外す段階（次の作業準備にとりかかる前）までの標準的所要時間を示す。

切断 深さ	基本片付時間		
	床	壁	天井
50mm	5分	5分	10分
100mm	5分	5分	10分
150mm	5分	5分	10分
200mm	5分	5分	10分
250mm	5分	5分	10分
300mm	5分	5分	10分

4.3.5.3.2 【片1】駆動システムによる係数

この係数は「準1」でも登場した概念。油圧マシンは本書では取扱わない。

駆動システム	片1
電動式マシン	0分
油圧式マシン	個別検討

4.3.5.3.3 【片2】飛散養生による係数

乾式ウォールソーイング工法を行った場合は、集じん設備などの片付時間を加算する。

区分	片2
集じん準備	5分

4.4 【労務・機械編成表】

4.4.1 【基本編成】

施工台数	世話役	特殊作業員	車両（バン）
1台	1人	1人	1台
2台	1人	2人	2台
3台	1人	3人	3台

基本編成は、4.1 項②で算出した機械台数に基づいて上表から選ぶ。

4.4.2 【機械の編成】

乾式ウォールソーの機械は、一般的に電動式を選定されている。油圧式マシンを採用する場合は、実際に施工する現地の業者に確認する必要がある。

呼称	適用の目安	建設機械等損料表（令和5年度版） の参照番号
電動式	切断厚が 300 mm以下	2016-011-030-001

4.4.2.1 【発電機】

上記で選定した機種動力は、一般に下記の規格の発電機で稼働させる（原則としてウォールソー1台ごとに発電機を1台使う）。

もし現場に使用可能な電源があれば、それを利用してもよい。

呼称	定格容量	燃料消費量 リットル/時間	使用燃料
電動式	10kVA	1.6	軽油

※「燃料消費量」は「建設機械等損料表 令和5年度版」の1510-034-001-010の「機関出力」×「運転1時間当たり燃料消費率」。

4.5 【ブレードの消耗率】

4.5.1 【ブレード・ライフ】

ブレード・ライフの標準値を下表に示す。一般的にライフ（寿命）は「1枚当たりの切断可能数量（m/枚）」で表示することが多いが、ここでは計算の利便性を優先するために、参考欄に逆数の状態（枚/m）で表示してある。

刃の直径（呼称）	ライフ	参考	
		切断深さ	枚/m
18インチ	1.88m ² /枚	50mm	0.02660
26インチ	2.71m ² /枚		0.01845
30インチ	3.13m ² /枚		0.01597

4.5.2 【ブレードの選択例】

ブレードは切断する厚みによって使用する。機械の特性などの要素が関係するが、ここでは標準的な選択例を右に記す。

切断深さ	使用ブレード
	基本消耗率（枚/m）
50mm	18インチ
	0.02660
100mm	18インチ
	0.05319
150mm	18インチ
	0.07979
200mm	26インチ
	0.07380
250mm	26インチ
	0.09225
300mm	30インチ
	0.09585

4.5.3 【鉄筋による消耗率の補正】

ブレードの消耗率は下記の「鉄筋係数」によって変動するため、次の計算式で補正する。

$$\text{ブレード消耗率} = \text{基本消耗率（枚/m）} \times \text{鉄筋係数}$$

4.5.3.1 【鉄筋係数】

鉄筋（鉄骨）を含んでいる場合は、下表の係数をブレードの基本消耗率に乗ずることによって、現実の消耗量を計算する。ダイヤモンドは炭素でできているため、鉄と親和性が高く、被切断物に鉄が多く含まれているとダイヤモンドが吸収されやすいことが急激な磨耗の原因である。

鉄筋量	備考	鉄筋係数
無筋 (0%)	捨てコンなど	1.0
低配筋 (0.4%未満)	重力式橋台など	1.4
中配筋 (0.8%未満)	建物の壁など	2.2
高配筋 (1.2%未満)	高欄など	個別検討
超高配筋 (2%未満)	床版など	個別検討

(参考) 上表では、無筋コンクリートに比べて鉄のみによって消耗する度合いを、経験によって200倍前後とみなしている。したがって、上表に含まれない範囲の配筋率の鉄筋係数を求めるためには、次の計算式を使えばよい。

$$\text{鉄筋係数} = \{ \text{鉄筋比率} \times 200 + (1 - \text{鉄筋比率}) \times 1 \}$$

なお、上表の係数については、4.3.5.2.4項の【参考2】も参照のこと

4.6 【消耗品・消耗工具等】

4.6.1 【アンカー】

金属拡張式アンカー（3.2.1項を参照）は、次の要領で計上する。

4.6.1.1 【標準規格】

4分のアンカー（4/8インチ規格のネジが入るサイズのアンカー）を使うことが多い。あるいは強度の近似しているものとしてM12のネジが入るアンカーでもよい。

4.6.1.2 【使用本数】

正確には1本のレールにつき2本を使用する。ただし計画段階では使用するレールの規格（長さ）は特定できないので、ここでは標準的な1200mmのレールを使うことを前提として、切断長さ1200mmごとに2本のアンカーを計上する（すなわち切断長さ600mmごとに1本のアンカーを計上する）。

4.6.2 【消耗工具類】

乾式ウォールソー1台につき、下記の消耗工具類を1セット計上する。

名称	数量	単位	単価	金額	損料/日	損耗率の目安・備考
墨壺	1	個				0.03
コードリール（電線）	1	個				0.01 3.5sq
ハンマードリル	1	本				0.01 日立DH42
キリ	1	本				0.07 穴径18mm
ハシゴ兼用脚立	1	脚				0.01 MED5.1カオ
片手ハンマー	1	本				0.02 2ポンド
打ち込み棒	1	本				0.03
スパナセット	1	セット				0.02 両口5本
モンキーレンチ	2	本				0.02 200mm
ラチェットレンチ	2	本				0.02 21～26両口
ドライバー（±）	1	セット				0.03
ペンチ	1	本				0.02 200mm
プライヤー	1	本				0.02 200mm
水平器	1	個				0.02
レール（1200mm）	3	本				0.01
集じん機	1	台				0.01
乾式専用ブレードカバー	1	セット				0.01
合計						

4.7 【動力】

4.7.1 【動力（発電機の燃料）】……1時間当たり消費量×1日の稼働時間×稼働台数

電力を施工業者が用意する場合は、一般に発電機を持ち込む。このときの燃料消費量は、4.4.2.1項の表の数値に、1日の稼働時間と稼働台数を乗ずることによって求める。

例：3台の電動マシンを7時間稼働させる場合は10kVAの発電機を3台使うので、
軽油使用量 $=1.6 \times 7 \times 3 = 33.6$ （リットル）となる。

4.7.2 【動力（車両の燃料）】

車両の燃料は、5.2項のD列とM列の数値を乗ずることによって求める。ただし、ここで示されているD列の数値は、「建設機械等損料表」の該当欄の「年間運転時間」を「年間運転日数」で除したものであり、単なる一般値である。したがって、移動距離が特定されている具体的な現場の積算までも拘束するものではない。

参 考 資 料

このページより後は、あくまでも「参考資料」であり、下記の全項目を了解した上で利用すること。

- ① これらの単価は、調査の手間を省きたいとする関係者を支援する目的で、編纂時の時価を集めたものである。
- ② これらの単価は、個々の物件に適用する時点での単価を保証するものではない。
- ③ したがって、これらの単価は積算価格を拘束するものではない。
- ④ 協会事務局は、最新の時価の問い合わせにその都度対応している余裕がないので、正確な時価情報が必要な者は各自の責任で調べること。
- ⑤ 協会事務局は、独占禁止法の趣旨に従い、工事価格に関する見積書を一切発行できない。

5【参考資料】

5.1【材料等の参考価格】

5.1.1【ブレード】

ウォールソー用ブレードは価格・性能ともに種類が多く、標準品を設定することが困難であるが、ここでは各社のラインナップの一例を掲載しておく。

刃の直径 (呼称)	平均 価格	旭ダイヤ モンド工業	コンセック	シブヤ
18インチ	174,000	195,000	152,000	
26インチ	289,000	282,000	309,000	275,000
30インチ	379,000	330,000	408,000	400,000

5.1.2【アンカー】

金属拡張式アンカー（4分）……………約 100 円／本

5.1.3【消耗工具類】

名称	数量	単位	単価	金額	損料／日	損耗率の目安・備考
墨壺	1	個	1,500	1,500	45	0.03
コードリール（電線）	1	個	54,000	54,000	540	0.01 3.5sq
ハンマードリル	1	本	85,000	85,000	850	0.01 日立DH42
キリ	1	本	4,000	4,000	280	0.07 穴径18mm
ハシゴ兼用脚立	1	脚	40,600	40,600	406	0.01 MED5.1ナカオ
片手ハンマー	1	本	1,210	1,210	24	0.02 2ポンド
打ち込み棒	1	本	1,000	1,000	30	0.03
スパナセット	1	セット	4,800	4,800	96	0.02 両口5本
モンキーレンチ	2	本	2,860	5,720	114	0.02 200mm
ラチェットレンチ	2	本	5,100	10,200	204	0.02 21～26両口
ドライバー（±）	1	セット	1,500	1,500	45	0.03
ペンチ	1	本	1,480	1,480	30	0.02 200mm
プライヤー	1	本	3,340	3,340	67	0.02 200mm
水平器	1	個	3,000	3,000	60	0.02
ルール（1200mm）	3	本	130,000	390,000	3,900	0.01
集じん機	1	台	2,150,000	2,150,000	21,500	0.01
乾式専用ブレードカバー	1	セット	364,000	364,000	3,640	0.01
合計					31,831	

5.2 【損料表】

損料・燃料消費量(切断機・発電機・車両)

No	品目	A	B	C	D	E	F	G	H	I	J	K	L	M
		基礎価格	機関出力(kW)	標準使用年数	1日運転時間	運転日数	供用日数	維持修理費率	年間管理費率	償却費率	1日の損料率	1日の損料	燃料消費率(L/kW・h)	1時間の燃料消費量
1	電動式	1,880,000	2.4	6		70	90	0.7	0.1	0.93	0.005310	9,980		
2	発電機(10kVA)	1,290,000	13	10	※(4)	110	130	0.3	0.08	0.92	0.001836	2,370	0.123	1.6
3	バン(ワンボックス型)	2,040,000	69	8.5	3.62	210	250	0.45	0.13	0.93	0.001392	2,840	0.049	3.4

上記は「建設機械等損料表」令和5年度版(以下、損料表と表記)を参照した。詳細は下記の通り。

- (1) No.1は損料表の20-7ページの2016-011-030-001を掲載した。
- (2) No.2は損料表の15-11ページの1510-034-001-010を掲載した。
- (3) No.3は損料表の20-9ページの2022-200-020-001を掲載した。
- (4) No.2の「一日運転時間」は標準的現場では7時間とする。

計算式の説明

$$a) J = \left(\frac{I+G}{C} + H \right) \times \frac{1}{E} \cdots \text{損料表 (8) ページの「第(12)欄」の数式に基づく。}$$

$$b) K = A \times J \cdots \text{損料表 (8) ページの「第(13)欄」の数式に基づく。}$$

$$c) M = B \times L \cdots \text{損料表 (9) ページの「第(17)欄」の数式に基づく。}$$

各団体の連絡先（令和5年7月1日現在）

乾式ダイヤモンド工法研究会	東京都江東区亀戸 4-25-8	03-5609-7736
日本コンクリート切断穿孔業協会	東京都品川区西五反田 1-4-8-412	03-3490-3217
ダイヤモンド工事業協同組合	東京都港区芝 5-13-16 2階	03-3454-6990
スリーディ工法協会	神奈川県横浜市都筑区折本町 338	045-476-4012

施工計画の手引

乾式ウォールソーイング工法（第9版）

不許複製

令和5年7月1日

編集・発行

乾式ダイヤモンド工法研究会
日本コンクリート切断穿孔業協会
ダイヤモンド工事業協同組合
スリーディ工法協会